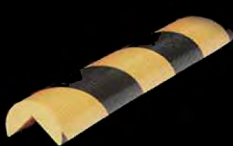
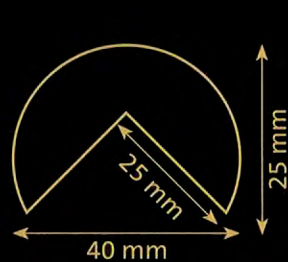


PROFILI FLESSIBILI

TIPO A
Angolare



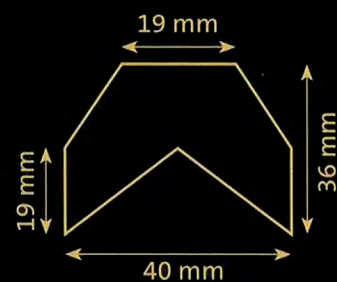
Protezione angolare
A: 25 mm

TIPO A+
Angolare



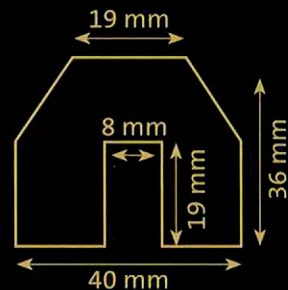
Protezione angolare
A+: 35 mm

TIPO AA
Angolare



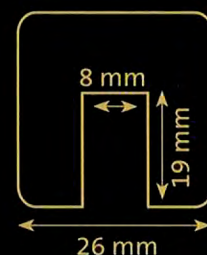
Protezione angolare
AA: 40x36 mm

TIPO BB
Ad incastro



Protezione ad incastro
BB: 40x36 mm

TIPO G
Ad incastro



Protezione ad incastro
G: 26 mm

TIPO R30
Superfici tubolari



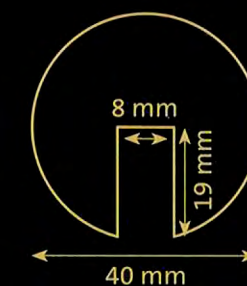
Protezione per
superfici tubolari R30:
raggio 30mm

TIPO R50
Superfici tubolari



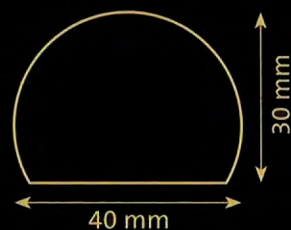
Protezione per
superfici tubolari R50:
raggio 50mm

TIPO B
Ad incastro



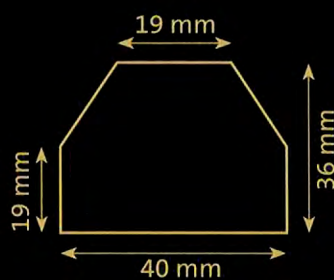
Protezione ad incastro
B: 40 mm

TIPO C
Superfici piane



Protezione per superfici
piane C: 40x30 mm

TIPO CC
Superfici piane



Protezione per superfici
piane CC: 40x36 mm

TIPO D
Superfici piane



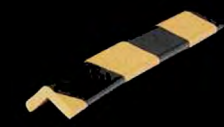
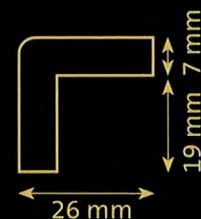
Protezione per superfici
piane D: 50x20 mm

TIPO F
Superfici piane



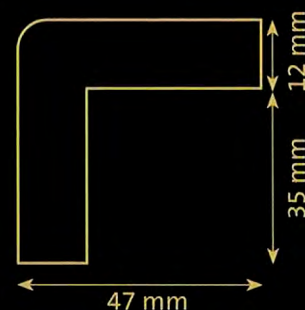
Protezione per superfici
piane F: 40x11 mm

TIPO E
Angolare



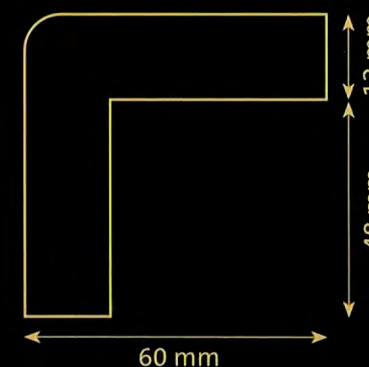
Protezione angolare
E: 19 mm

TIPO H
Angolare



Protezione angolare
H: 35 mm

TIPO H+ Angolare



Protezione angolare
H+: 48 mm